

rallye

PEUGEOT 205

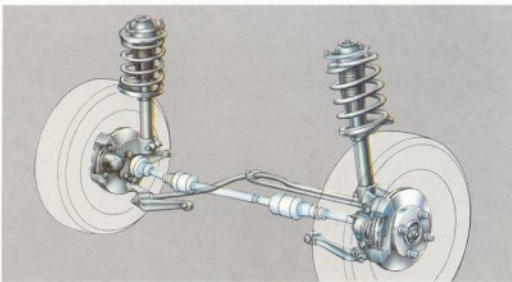
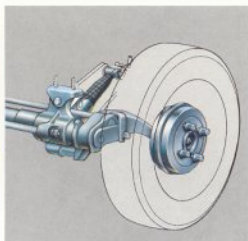
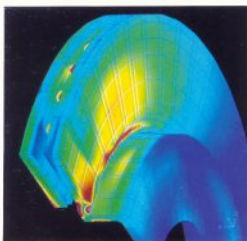
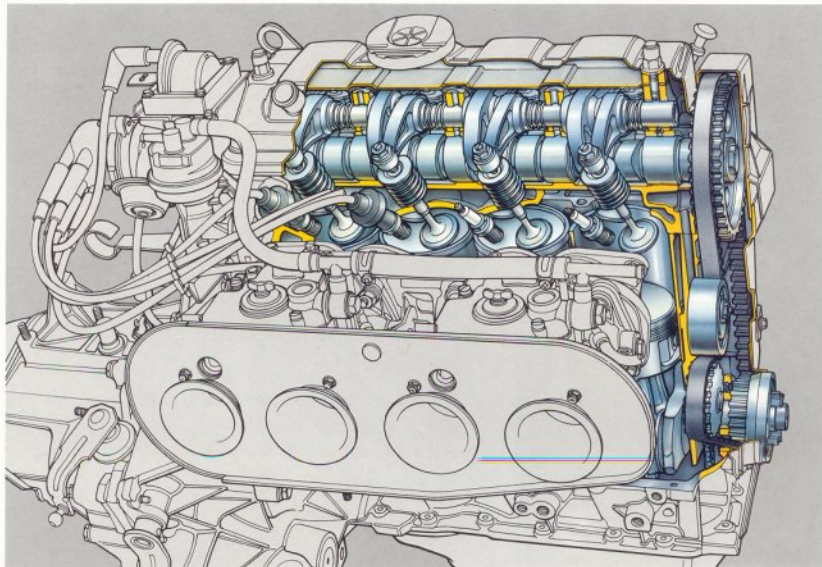


PEUGEOT









La 205 Rallye laisse à ses rivales les ornements pseudosportifs. Son tempérament, elle l'affiche avec style et élégance, sans ostentation aucune. Sobre sans nul doute, elle n'en demeure pas moins imposante. Car si, des jantes à la pointe des pare-chocs, elle a choisi une tenue blanc Meije d'une grande fraîcheur, elle a su la pimenter des couleurs Peugeot-Talbot Sport, apposées sur la calandre, les côtés et le volet arrière. Quant à son habitacle, il recèle cette même combinaison subtile de distinction et de sportivité. Le noir intense de ses sièges baquet est rendu plus dense encore par la flamme Peugeot-Talbot Sport, la moquette est rouge, comme les ceintures de sécurité, le tableau de bord et le volant sont particulièrement racés. Au dedans comme au dehors, chaque détail est la puissante évocation d'une séduction très active.







Contact.

La Peugeot 205 Rallye prend vie.

Aussitôt, sa vraie nature s'exprime tandis que retentit son chant. Sourd, rauque, puissant, indéniab le promesse de tous les plaisirs que réserve la route. Promesse fort tangible comme en témoignent ses 1294 cm³ et ses 103 ch DIN très ardents nourris par deux carburateurs double corps Weber. Avec sa boîte de vitesses à cinq rapports parfaitement étagés et son couple maxi de 12,2 mkg DIN à 5000 tr/mn, la 205 Rallye sait satisfaire les plus exigeants conducteurs. Son comportement ? A la mesure de ses performances. Dotée des suspensions avant et arrière de la 205 GTI 115 ch, la 205 Rallye affectionne les petits virages pris à vive allure, où elle fait preuve d'une stupéfiante stabilité.



CARACTERISTIQUES TECHNIQUES 1991	205 Rallye
Moteur	
Puissance administrative	7
Cylindrée (en cm ³)	1 294
Nombre de cylindres	4
Distribution par arbre à cames en tête	●
Alésage/course (en mm)	75x73,2
Puissance maxi à tr/min :	74 à 6 800
● norme CEE (kW)	103 à 6 800
● norme DIN (ch)	103 à 6 800
Couple maxi à tr/min :	11,8 à 5 000
● norme CEE (mdaN)	12,2 à 5 000
● norme DIN (mkg)	12,2 à 5 000
Alimentation : carburateur	2 double corps
Taux de compression	9,6/1
Dispositif de départ à froid : manuel	●
Allumage électronique	●
Bougies hautes performances	●
Transmission	
Boîte de vitesses manuelle : 5 rapports avant synchronisés	●
Embrayage monodisque à sec avec butée de débrayage à billes	●
Direction	
Nombre de tours de volant de butée à butée	3,8
Rayon de braquage hors tout (en mètres)	5,30
Suspension	
Avant : 4 roues indépendantes, ressorts hélicoïdaux, barre antidiveurs et amortisseurs hydrauliques, télescopiques à double effet	
Arrière : 4 roues indépendantes, barre de torsion, barre antidiveurs et amortisseurs hydrauliques, télescopiques à double effet	
Freins (assistés par servofrein)	À double circuit
Avant : 4 disques ventilés et étriers flottants	●
Arrière : tambours à rattrapage automatique d'usure et compensateur à inertie	●
Équipement électrique	
Générateur d'électricité (alternateur triphasé)	750 W/55 A
Batterie (classe)	200
Dimensions (en mètres)	
Longueur hors tout	3,705
Largeur hors tout	1,572
Empattement	2,420
Voies :	● avant 1,401
● arrière 1,325	
Largeur aux coudes :	● avant 1,310
● arrière 1,305	
Nombre de places	5
Poids (en kilogrammes)	
En ordre de marche	790
Total autorisé en charge	1 220
Charge remorquable, remorque freinée	800
Total roulant autorisé	1 920
Capacités (en litres)	
Réservoir de carburant	50
Cartier d'huile moteur	3,5
Volume total du coffre (méthode PSA) :	
● avec banquette 216	
● avec banquette rabattue 1 200	
Performances	
Vitesse maximale en km/h (sur circuit)	190
Accélérations (en sec.) :	● de 0 à 100 km/h 9,6
● 1 000 m départ arrêté 31,4	
Pneumatiques (cathartres fabriqués)	165/70R13H
Consommations (en litres aux 100 km mesurées par l'UTAC)	Super
● à 90 km/h en vitesse stabilisée 5,5	
● à 120 km/h en vitesse stabilisée 7,6	
● en parcours de type urbain 9,6	
carburant	
● super X	
● super sans plomb Ron 98 X	

EQUIPEMENTS ET OPTIONS 1991	205 Rallye
Équipements du tableau de bord	
Thermomètre d'eau	●
Témoin de température d'eau	●
Témoin de niveau mini d'eau dans le circuit de refroidissement	●
Indicateur de niveau de carburant	●
Témoin de niveau mini de carburant	●
Témoin d'usure des plaquettes de freins avant*	●
Témoin de niveau mini de liquide de freins*	●
Témoin de frein à main*	●
Témoin de pression mini d'huile moteur	●
Témoin de charge de la batterie	●
Témoin de starter	●
Témoin d'alerte centralisée (eau, huile, batterie, freins)	●
Témoin des feux de croisement	●
Compte-tours électronique	●
Compteur kilométrique journalier	●
Équipements de conduite et de sécurité	
Vitres latérales arrière entrouvrables	●
Essuie-vitre 2 vitesses et lave-vitre à commande électrique	●
Essuie-vitre intermittent	●
Projecteurs principaux à iode (H4)	●
Projecteurs principaux réglables à 2 positions d'assiette	●
Feux de recul	●
Grille pare-pierres	●
Dégivrage/désembuage de lunette arrière	●
Lave-vitre/essuie-vitre de lunette arrière	○
Dégivrage/désembuage des vitres latérales avant	●
Rétroviseur intérieur jour et nuit	●
Ceintures de sécurité :	● avant à enrouleur
● arrière statiques	●
Équipements de confort et de finition	
Équipement pour autoradio comprenant : câble coaxial, antiparasitage, alimentation récepteur, emplacements récepteur et haut-parleurs avant	●
Autoradio (3 modèles homologués au choix)	○**
Climatisation air chaud et froid avec ventilateur à rhéostat	●
Volant sport	●
Sièges avant séparés à dossier inclinable	●
● basculants pour dégager l'accès vers l'arrière	●
● type "baquet"	●
Appuis-tête sur sièges avant	●
Garnissage des sièges : drap	●
Plancher recouvert de moquette à l'avant	●
Allume cigares	●
Cendrier avant	●
Accoudoirs de portes avant	●
Poignée de maintien avant droit	●
Vide-poches dans la portière avant gauche	●
Miroir de courtoisie sur le pare-soleil avant droit	●
Plafonnier avant	●
Lecteur de cartes à l'avant	●
Garnissage feutre vinyle dans le coffre	●
Banquette arrière rabattable	●

● Équipements de base. /○ Option. /**Témoins couplés. **Équipement complémentaire obligatoire avec option autoradio. Outre la garantie légale, toutes les Peugeot bénéficient d'une garantie d'un an pièces et main d'œuvre sans limitation de kilométrage. Le constructeur se réserve le droit d'apporter des modifications à sa production, sans pour cela être tenu de mettre à jour le présent document.

3615 code PEUGEOT

En composant sur votre minitel le 3615, code PEUGEOT, vous pourrez obtenir toutes informations sur :
Le Contrat Service, l'implantation en France du réseau Peugeot Talbot, le Service Immédiat, Ecoute 24, la gamme 1991, la Boutique Peugeot Talbot.

PEUGEOT

CONCESSIONNAIRE
PEUGEOT - TALBOT

S.C.A.D. S.A.
Société Anonyme au capital de 100 000 F
R.C. D.S. n° 667 820 504

32, av. du Mal-de-Lazare de l'Assipry
39100 DOLE
Tél. (04) 82.07.79